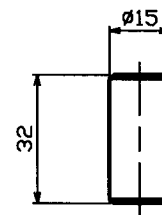
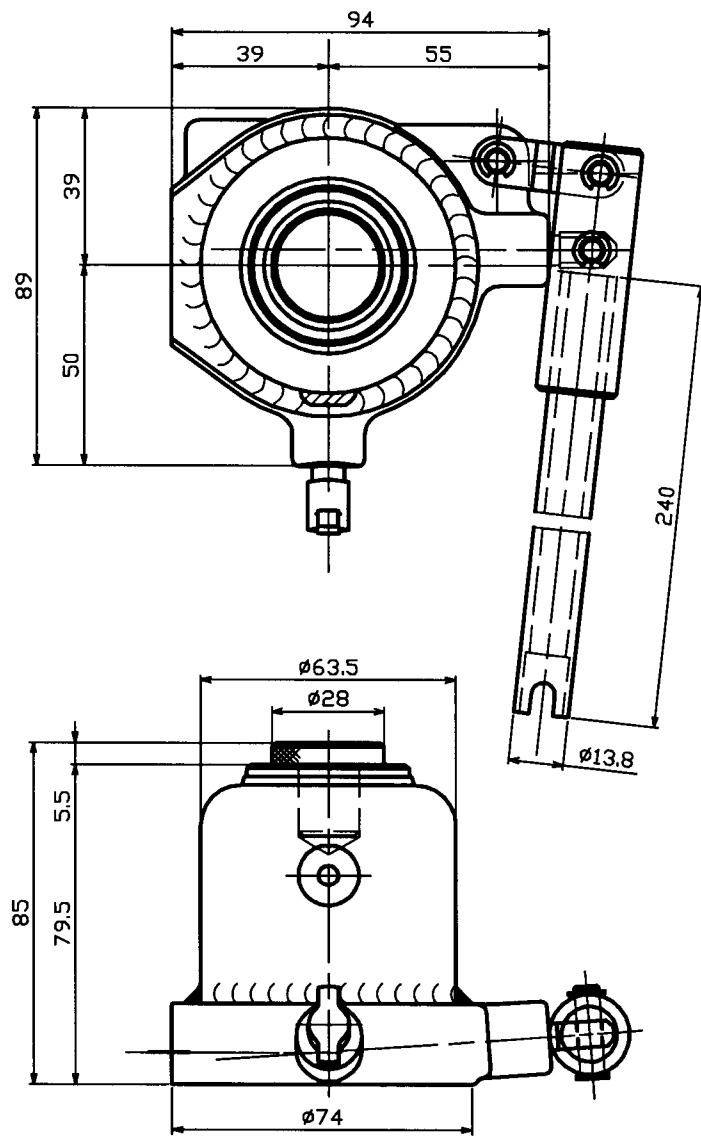


仕様

型式	MMJ-5C-2
能力	5 TON
最低高さ	60 mm
油圧揚程	20 mm
最高高さ	80 mm
本体質量	1.5 kg
ハンドル	240 mm
総質量	1.9 kg

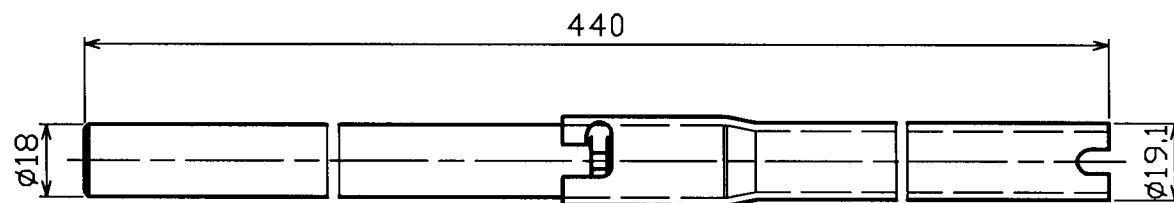
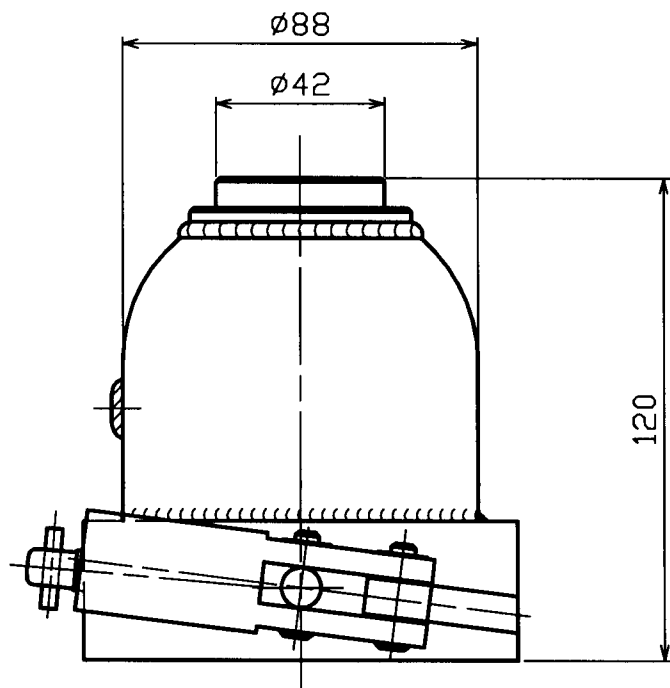
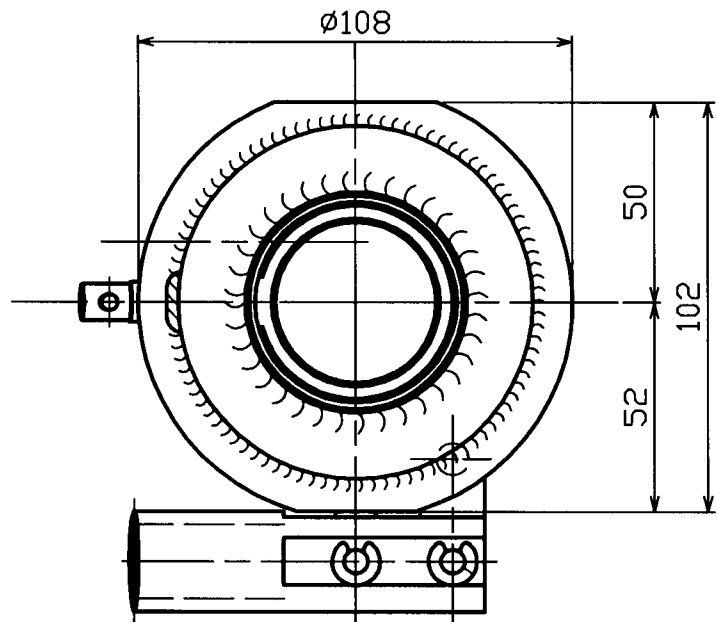
名称	5ton ミニジャッキ
型式	MMJ-5C-2
国番号	J-577-0000.HP.0



仕様	
型式	MMJ-5T-2
能力	5 TON
最低高さ	85 mm
油圧揚程	40 mm
最高高さ	125 mm
本体質量	2.0 kg
ハンドル	240 mm
総質量	2.4 kg

名称	5ton ミニジャッキ
型式	MMJ-5T-2
国番番号	J-597-0000.HP.0

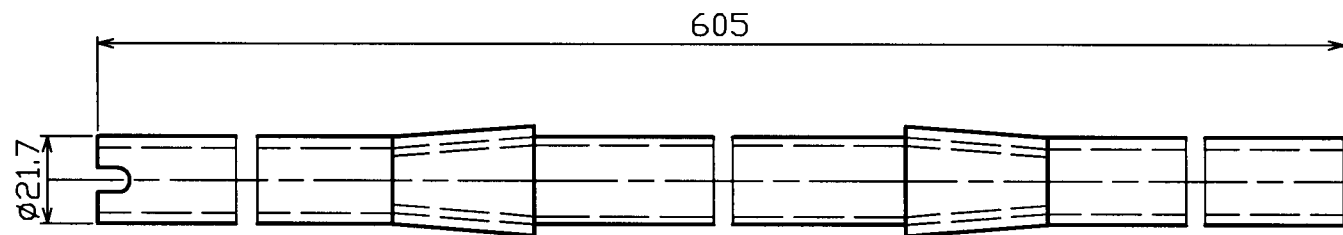
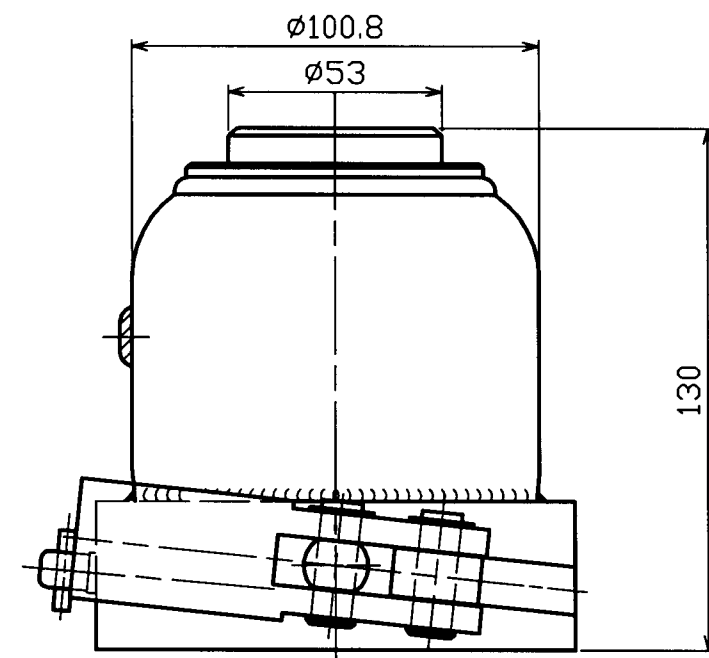
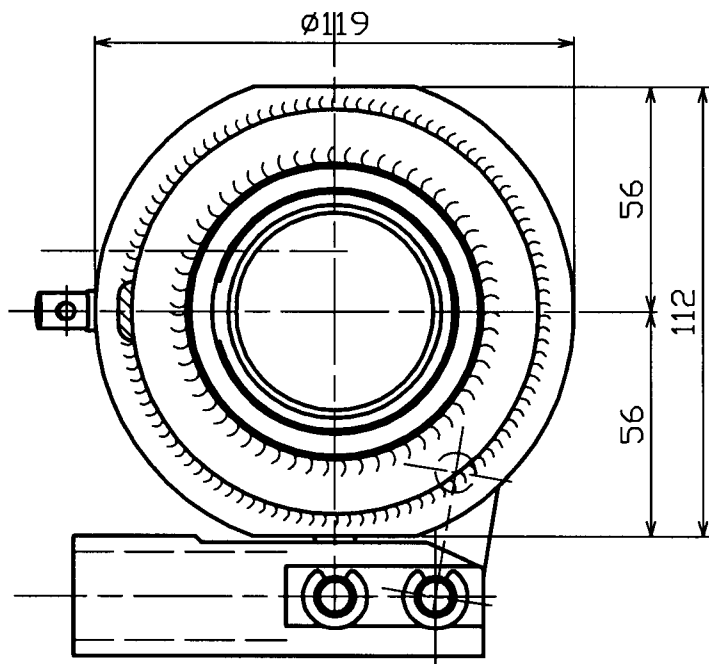
株式会社 マサダ製作所



仕様	
型式	MMJ-10
能力	10 TON
最低高さ	120 mm
油圧揚程	30 mm
最高高さ	150 mm
本体質量	4.5 kg
ハンドル	440 mm
総質量	5.5 kg

名称	10ton ミニジャッキ
型式	MMJ-10
図面番号	□J10M-00-00.HP.0

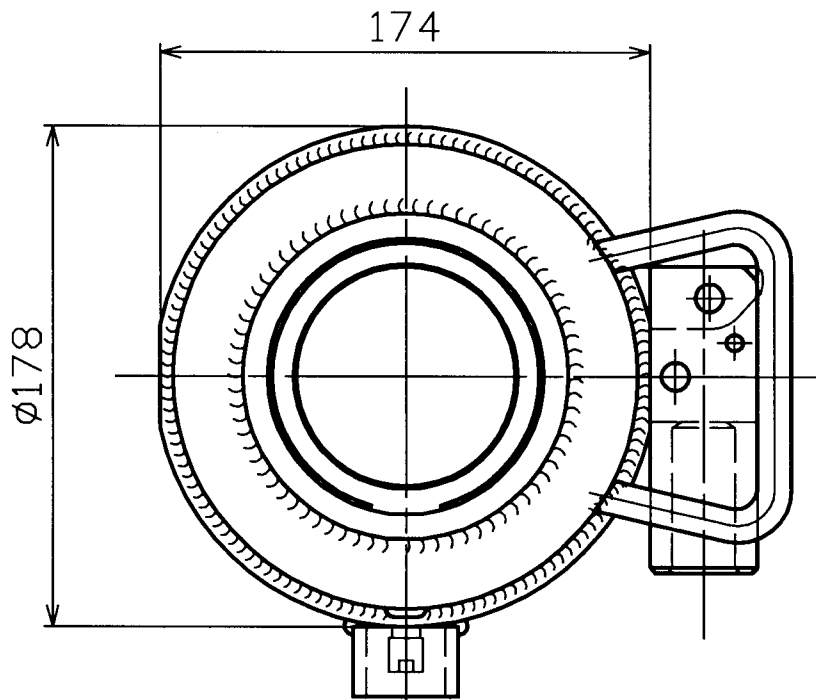
株式会社 マサダ製作所



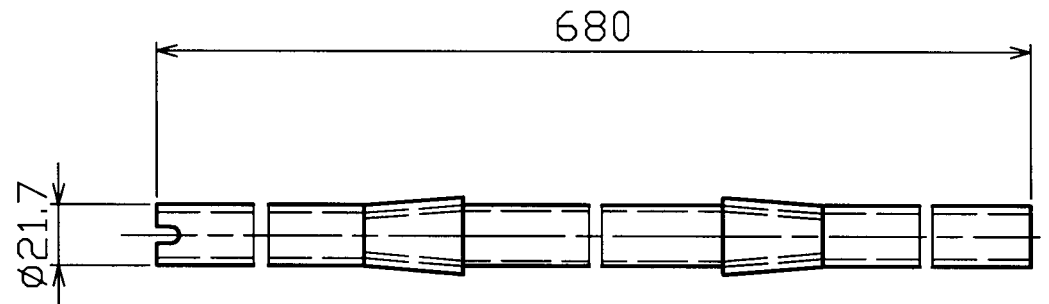
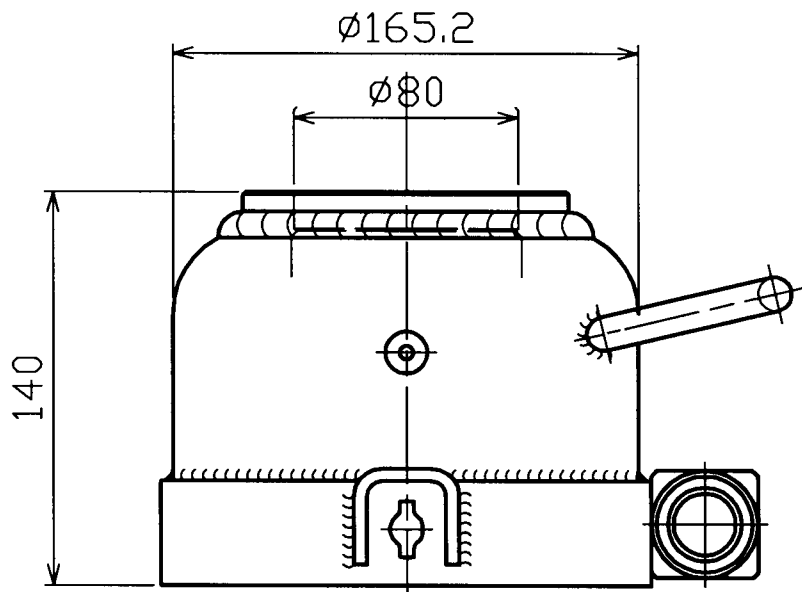
仕 様	
型 式	MMJ-20
能 力	20 TON
最低高さ	130 mm
油圧揚程	30 mm
最高高さ	160 mm
本体質量	7.2 kg
ハンドル	605 mm
総質量	8.0 kg

名 称	20ton ミニジャッキ
型 式	MMJ-20
図面番号	□J20M-00-00.HP.0

株式会社 マサダ製作所



仕 様	
型 式	MMJ-50Y
能 力	50 TON
最低高さ	140 mm
油圧揚程	30 mm
最高高さ	170 mm
本体質量	18.0 kg
ハンドル	605 mm
総質量	19.0 kg



名 称	50ton ミニジャッキ
型 式	MMJ-50Y
図面番号	J-040-0000.HP.0

株式会社 マサダ製作所