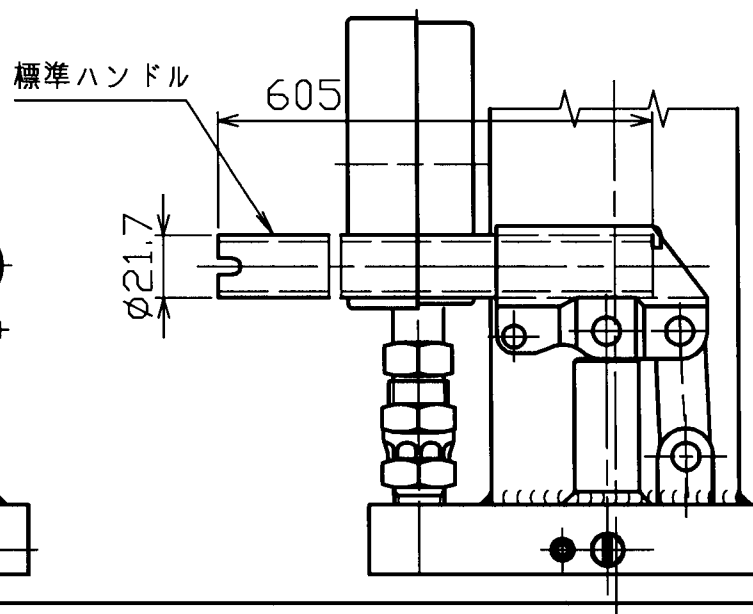
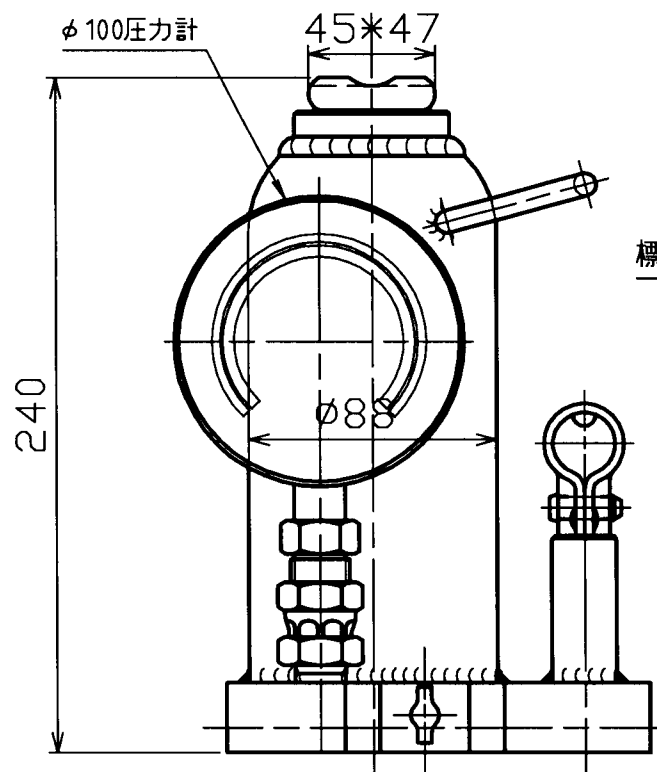
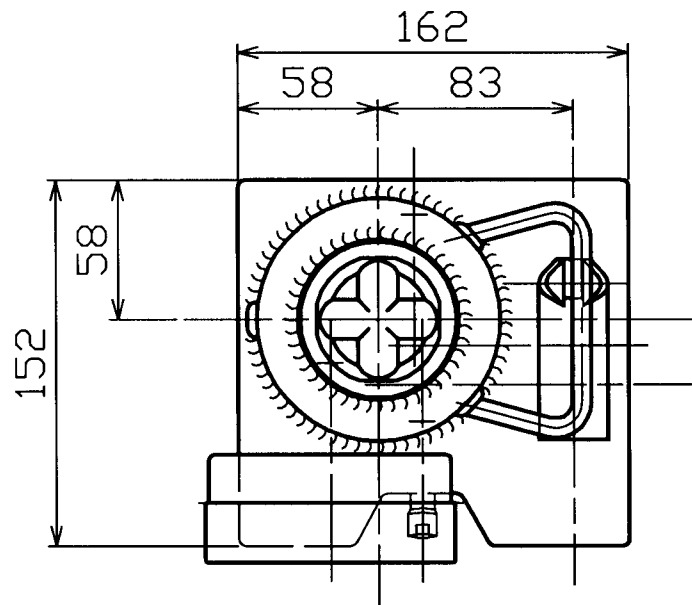


仕様	
型式	MH-10P
能力	10 TON
最低高さ	240 mm
油圧揚程	150 mm
可伸び長	80 mm
最高高さ	470 mm
本体質量	9.1 kg
ハンドル	3本ツナギ 605 mm
総質量	9.9 kg

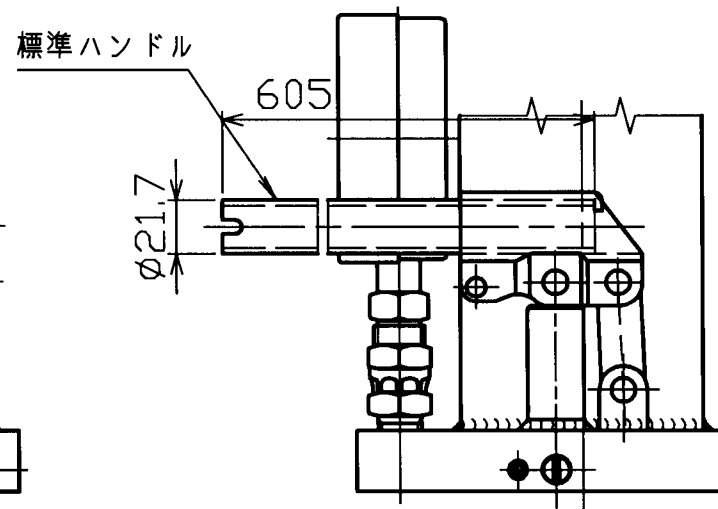
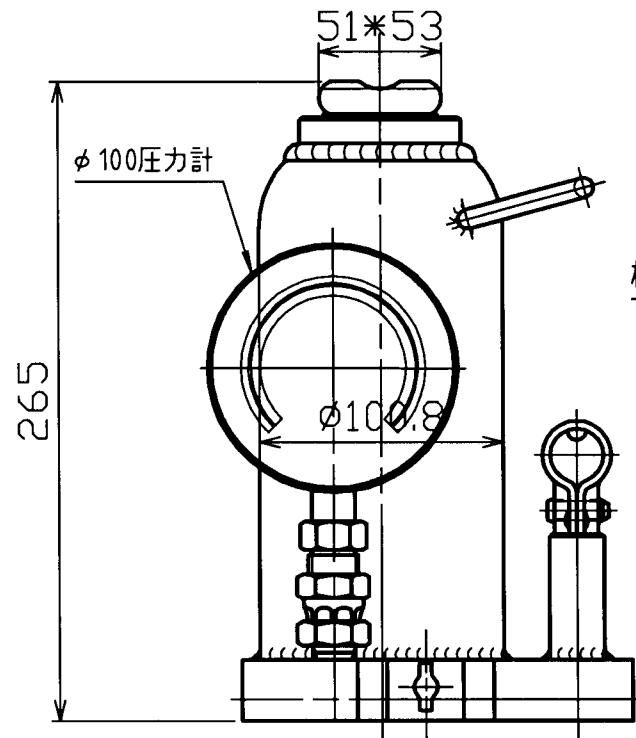


名称	10ton 圧力計付ジャッキ
型式	MH-10P
図面番号	□J10P-00-00.HP.0

株式会社 マサダ製作所

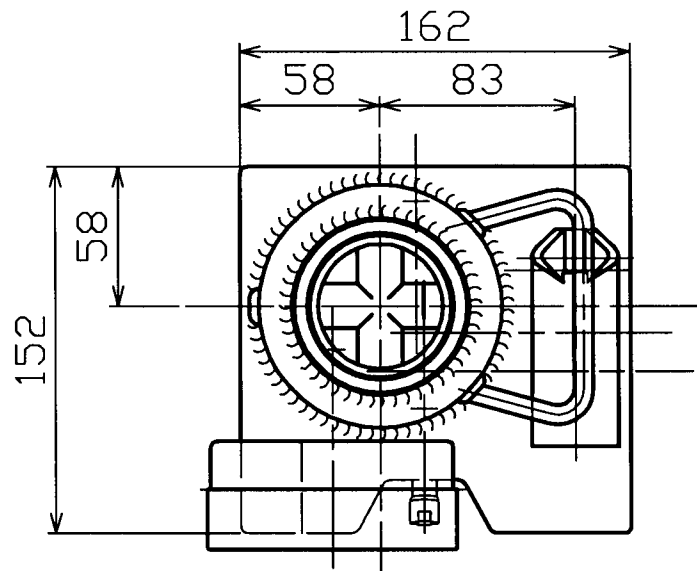


仕様	
型式	MH-15P
能力	15 TON
最低高さ	265 mm
油圧揚程	165 mm
可伸び長	80 mm
最高高さ	510 mm
本体質量	12.0 kg
ハンドル	3本ツナギ 605 mm
総質量	12.8 kg

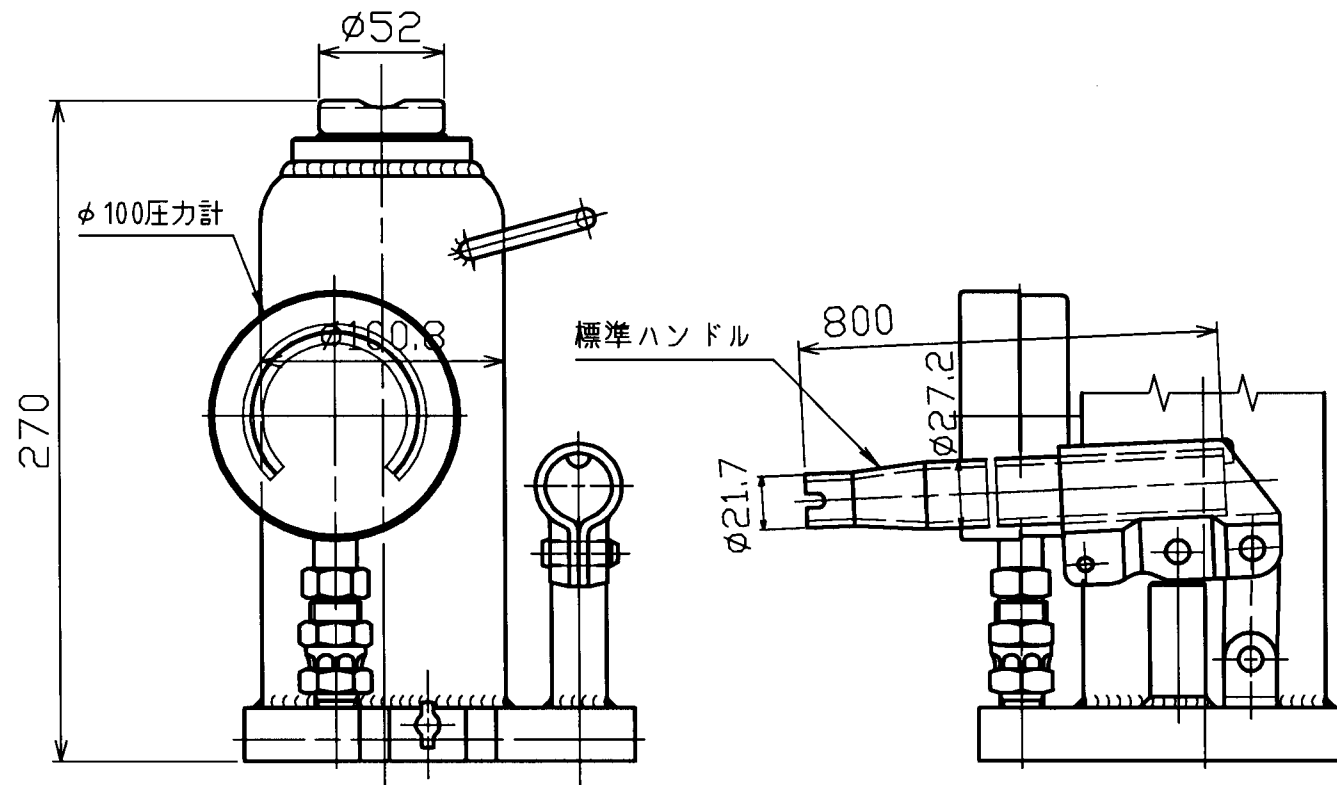


名称	15ton 圧力計付ジャッキ
型式	MH-15P
図面番号	QJ15P-00-00.HP.0

株式会社 マサダ製作所



仕 様	
型 式	MH-20P
能 力	20 TON
最低高さ	270 mm
油圧揚程	160 mm
最高高さ	430 mm
本体質量	12.9 kg
ハンドル	3本ツナギ 800 mm
総質量	14.3 kg



名 称	20ton 圧力計付ジャッキ
型 式	MH-20P
図面番号	□J20P-00-00.HP.0

株式会社 マサダ製作所