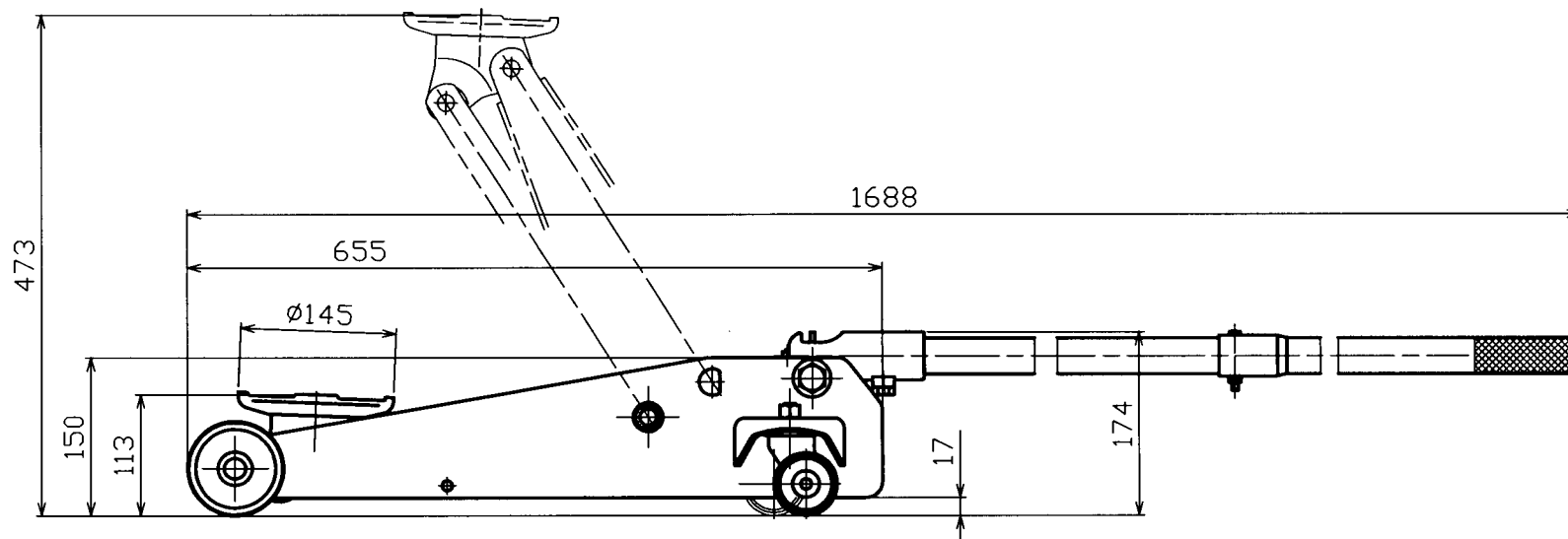
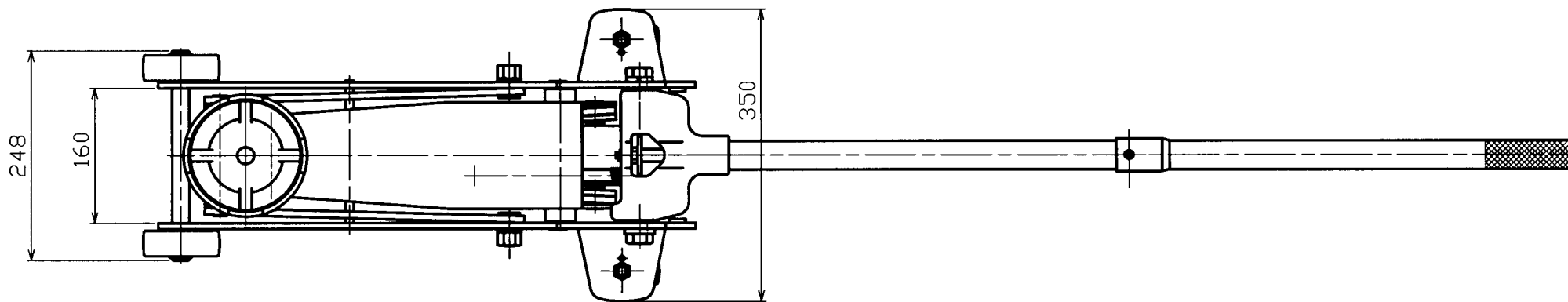


仕様

型式	SJ-15H-3
最大使用荷重	1.5ton (1/2補程から)
受金最低高さ	113 mm
受金最高高さ	473 mm
補程	360 mm
フレーム全長	655 mm
フレーム高さ	150 mm
フレームとFLロスタック	17 mm
フレーム内幅	160 mm
前輪全幅	248 mm
後輪全幅	350 mm
質量	33Kg

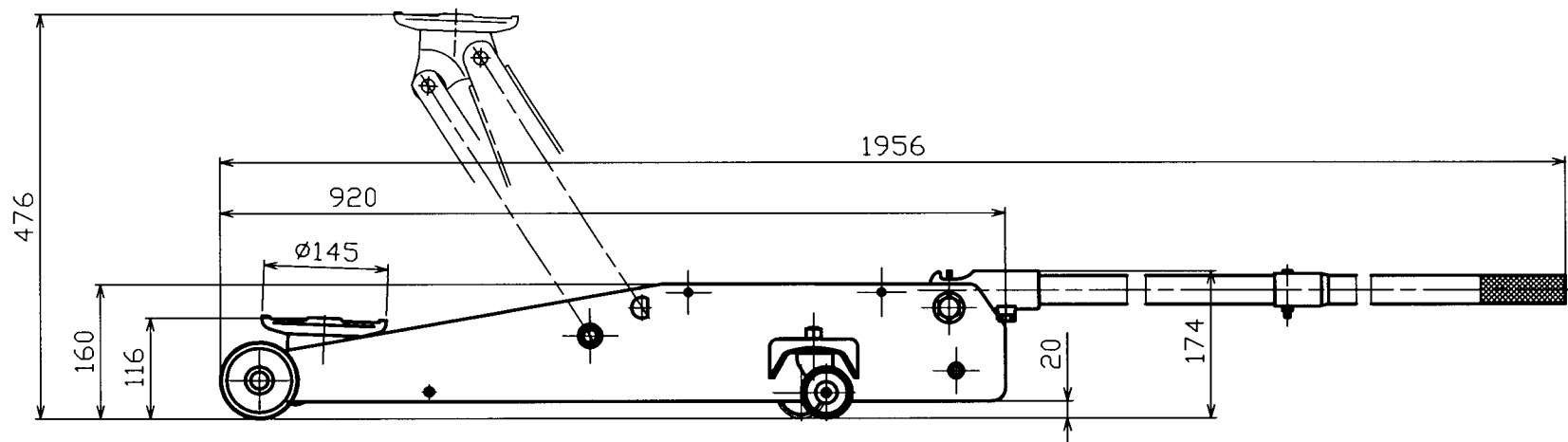
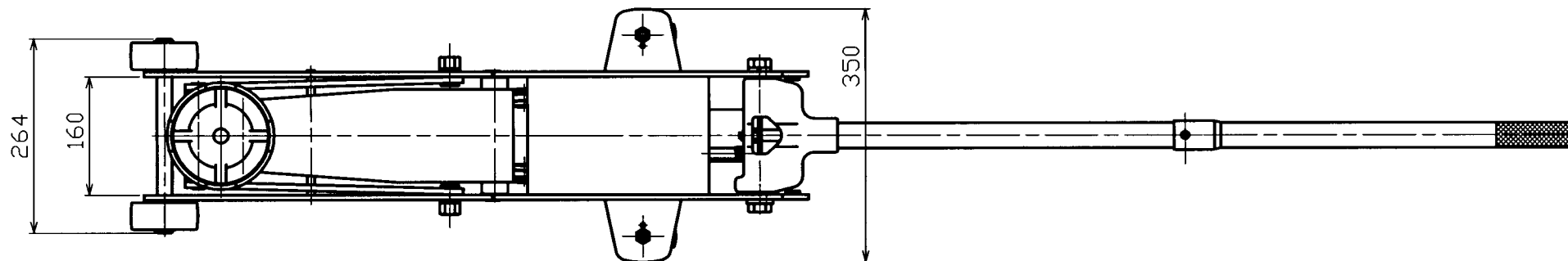
名称	1.5Tonサービスジャッキ
型式	SJ-15H-3
図番	S-716-0000.HP.0



仕様

型式	SJ-20S-3
最大使用荷重	2ton (1/2補程から)
受金最低高さ	113 mm
受金最高高さ	473 mm
補程	360 mm
フレーム全長	655 mm
フレーム高さ	150 mm
フレームとPLのスタマ	17 mm
フレーム内幅	160 mm
前輪全幅	248 mm
後輪全幅	350 mm
質量	33Kg

名称	2Tonサービスジャッキ
型式	SJ-20S-3
製造番号	S-706-0000.HP.0

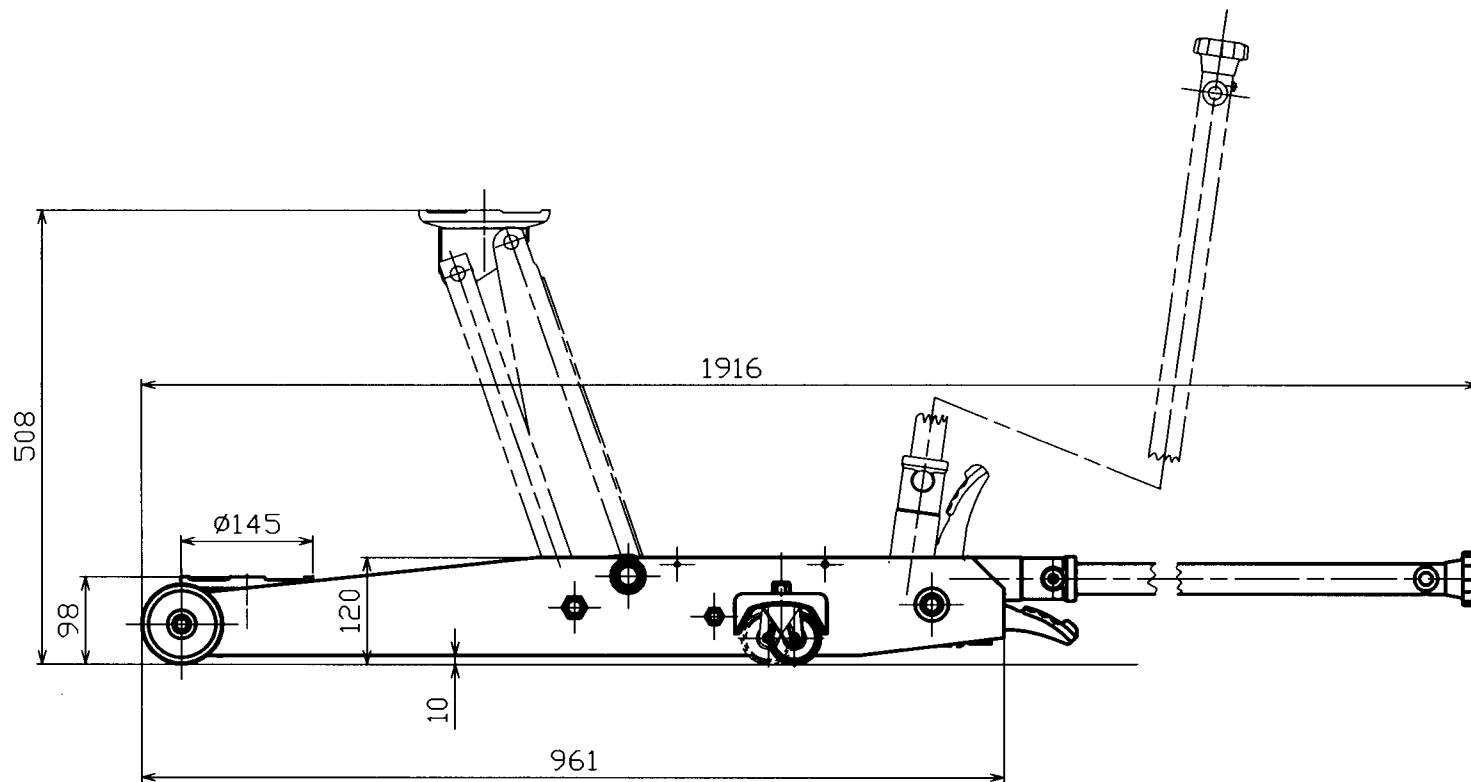
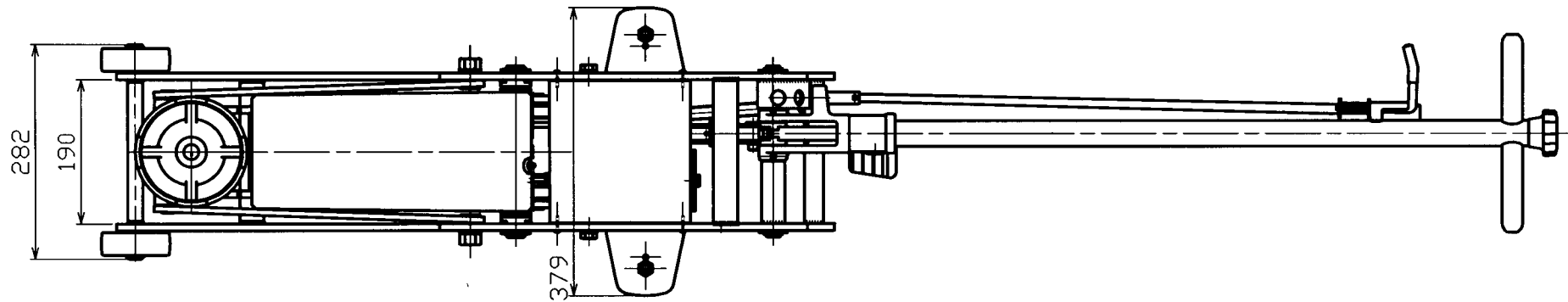


仕様

型式	SJ-20L-2
最大使用荷重	2ton (1/2繰程から)
受金最低高さ	116 mm
受金最高高さ	476 mm
繰程	360 mm
フレーム全長	920 mm
フレーム高さ	160 mm
フレームとPLのスキヤ	20 mm
フレーム内幅	160 mm
前輪全幅	264 mm
後輪全幅	350 mm
質量	45 Kg

名称	2Tonサービスジャッキ
型式	SJ-20L-2
目録番号	S-429-0000.HP.0

株式会社 マサダ製作所

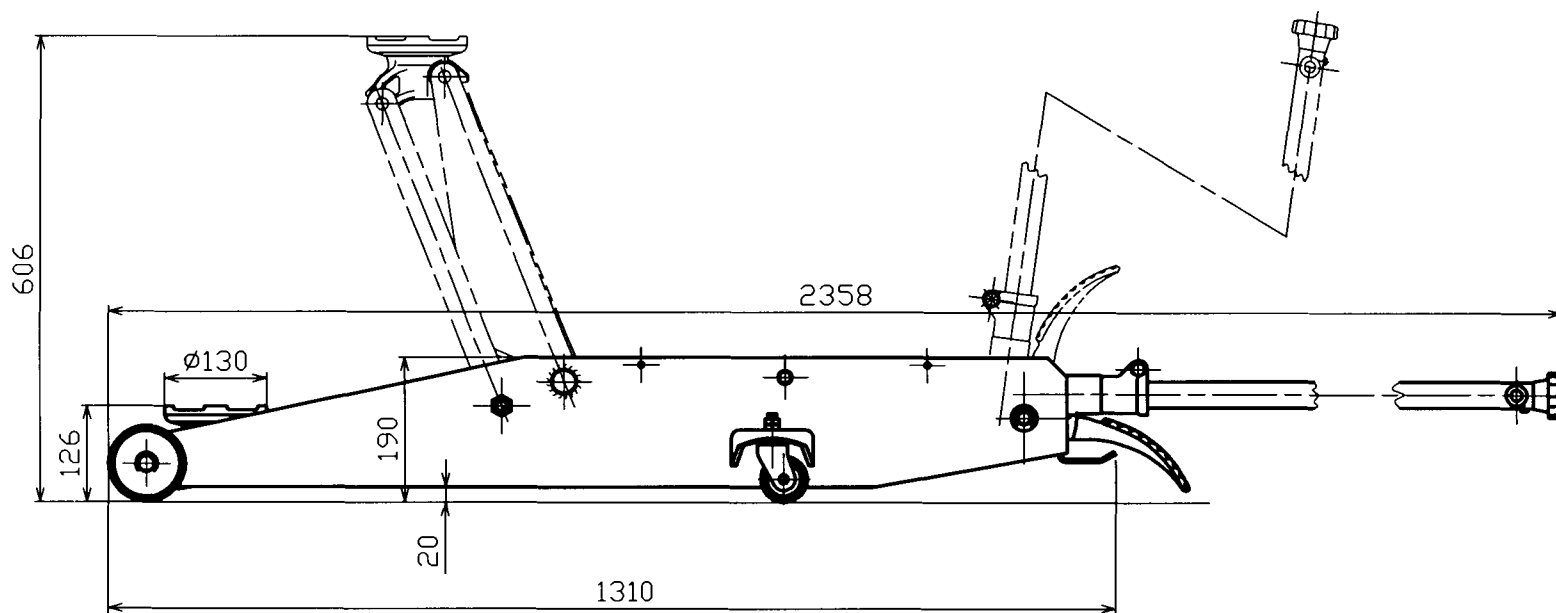
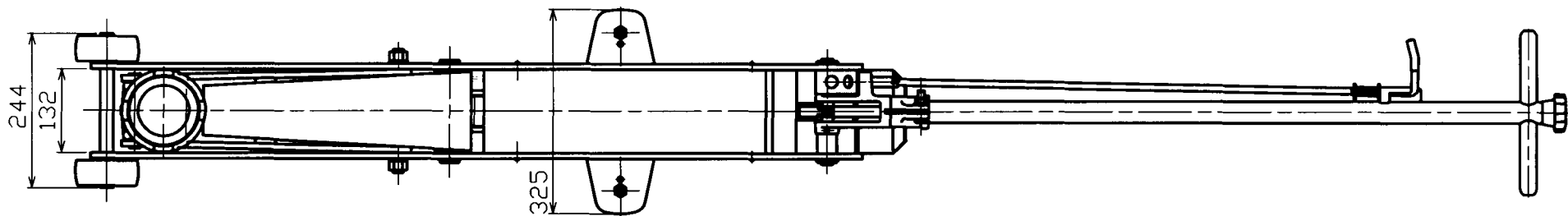


仕様

型式	SJ-20LL-2
最大使用荷重	2Ton (最低位置から)
受金最低高さ	98 mm
受金最高高さ	508 mm
揚程	410 mm
フレーム全長	961 mm
フレーム高さ	120 mm
フレームとFLのクリア	10 mm
フレーム内幅	190 mm
前輪全幅	282 mm
後輪全幅	379 mm
質量	57 Kg

名称	2Ton 低床型サービスジャッキ
型式	SJ-20LL-2
図面番号	S-702-0000.HP.0

株式会社 マサダ製作所

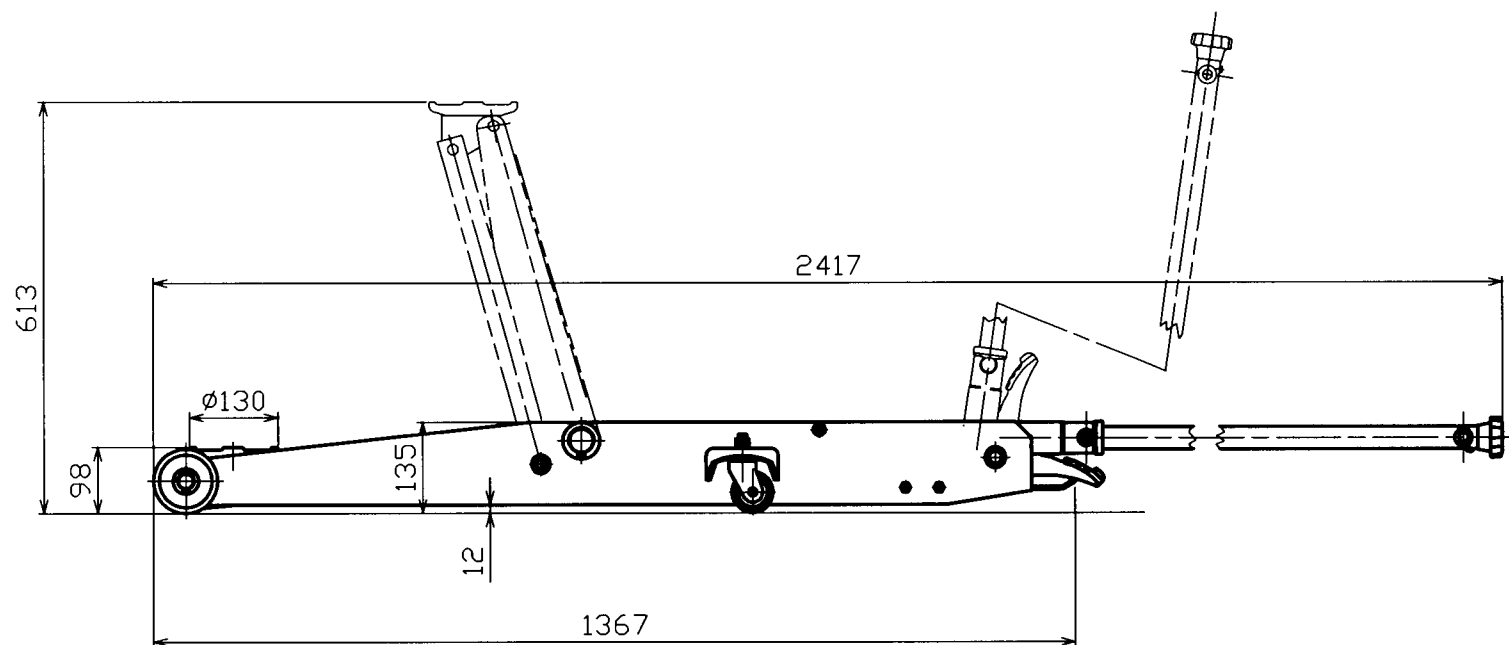
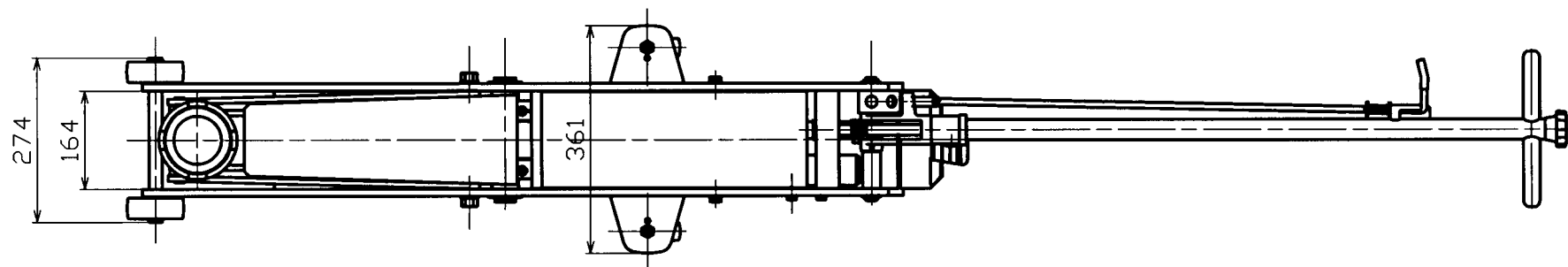


仕様

型式	SJ-30H
最大使用荷重	3ton (1/2撻程から)
受全最低高さ	126 mm
受全最高高さ	606 mm
撻程	480 mm
フレーム全長	1310 mm
フレーム高さ	190 mm
フレームとPLのスタキ	20 mm
フレーム内幅	132 mm
前輪全幅	244 mm
後輪全幅	325 mm
質量	65Kg

名称	3Tonサービスジャッキ
型式	SJ-30H
番番	S-279-0000.HP.0

株式会社 マサダ製作所

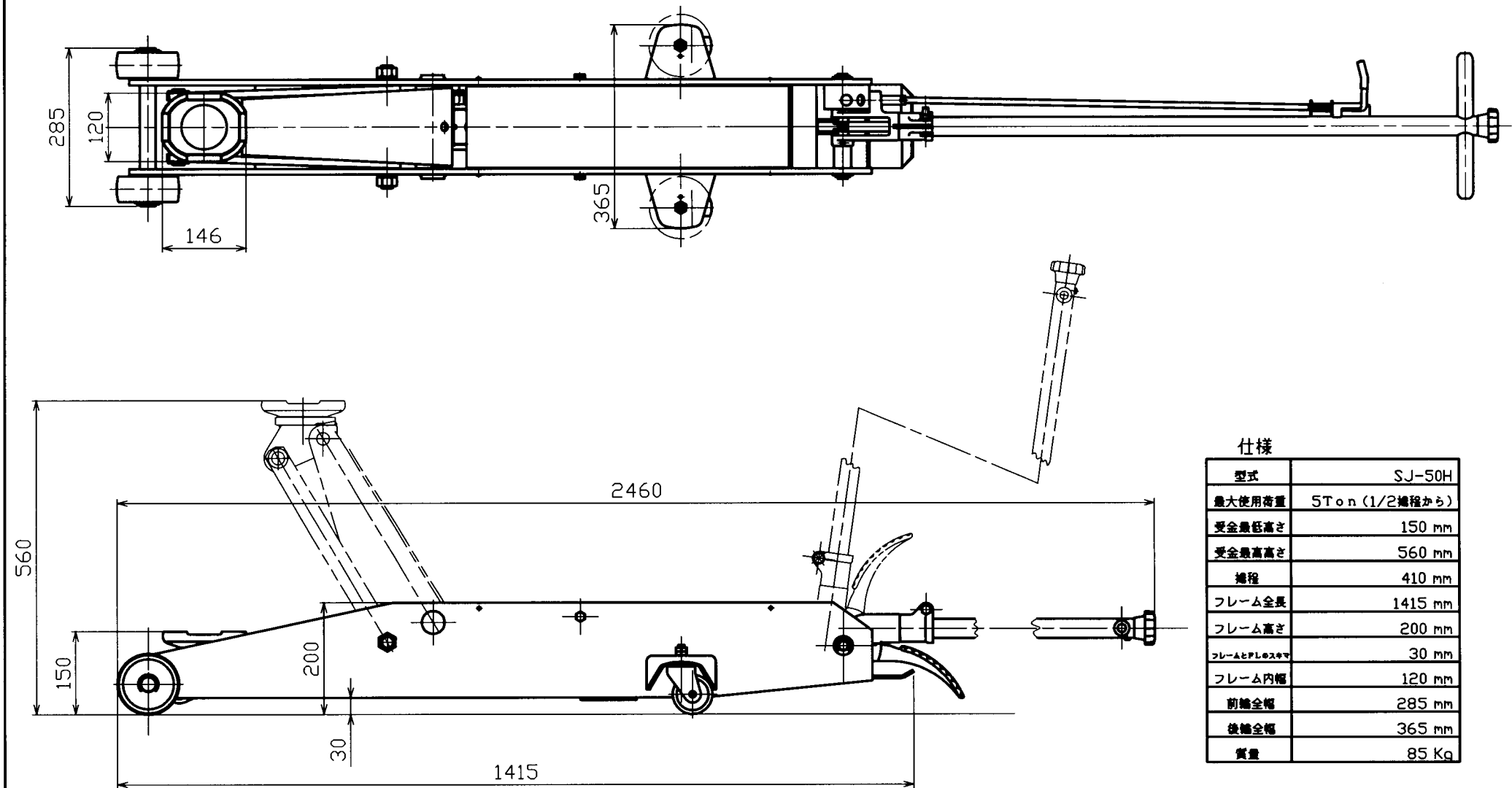


仕様

型式	SJ-30LL
最大使用荷重	3Ton (最低位置から)
受金最低高さ	98 mm
受金最高高さ	613 mm
補程	515 mm
フレーム全長	1367 mm
フレーム高さ	135 mm
フレームとPLのスキマ	12 mm
フレーム内幅	164 mm
前輪全幅	274 mm
後輪全幅	361 mm
質量	80 Kg

名 称	3Ton 低床型 サービスジャッキ
型 式	SJ-30LL
図番等号	S-694-0000.HP.0

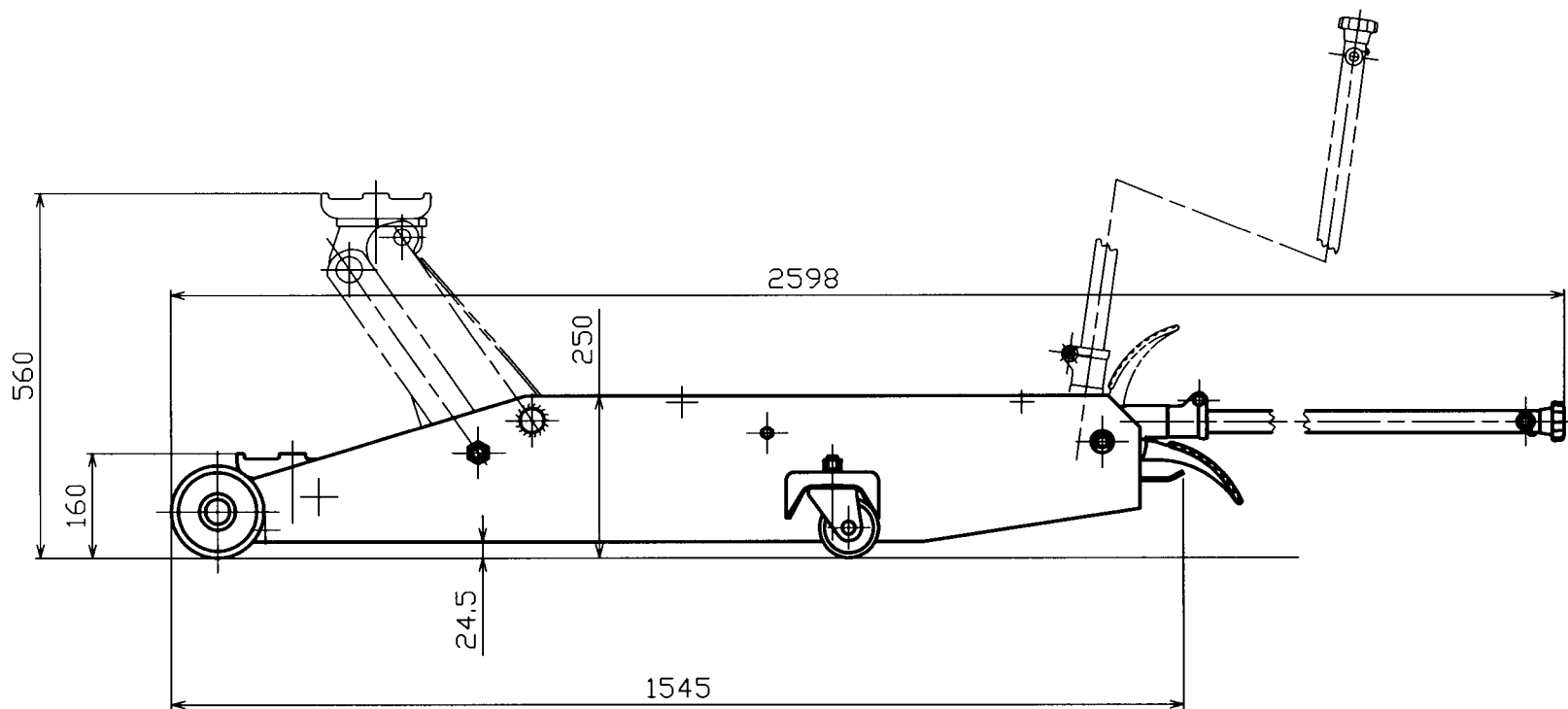
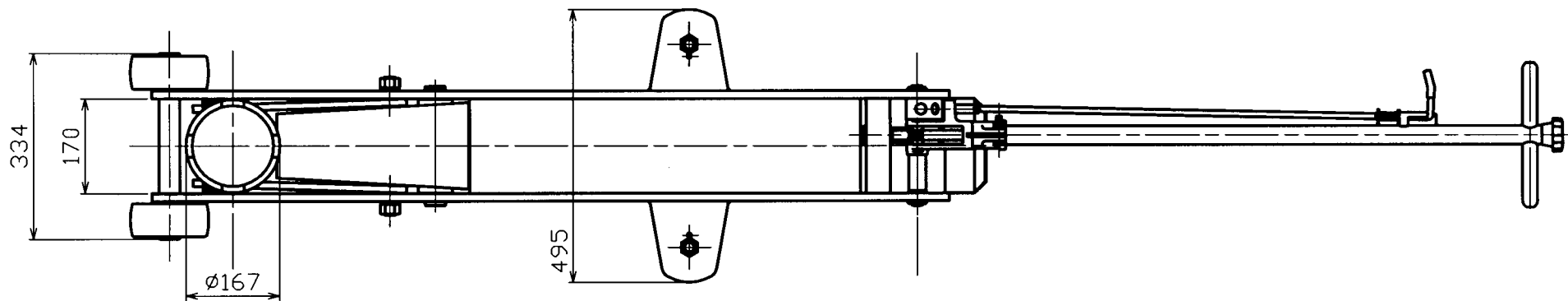
株式会社 マサダ製作所



仕様

型式	SJ-50H
最大使用荷重	5Ton (1/2補程から)
受金最低高さ	150 mm
受金最高高さ	560 mm
補程	410 mm
フレーム全長	1415 mm
フレーム高さ	200 mm
フレームとFLのスキマ	30 mm
フレーム内幅	120 mm
前軸全幅	285 mm
後軸全幅	365 mm
質量	85 Kg

名 称	5Ton サービスジャッキ
型 式	SJ-50H
図番等々	S-280-0000.HP.0



仕様

型式	SJ-100H
最大使用荷重	10Ton (1/2補程より)
受金最低高さ	160 mm
受金最高高さ	560 mm
補程	400 mm
フレーム全長	1545 mm
フレーム高さ	250 mm
フレームとPLのスタ	24.5 mm
フレーム内幅	170 mm
前輪全幅	334 mm
後輪全幅	495 mm
質量	135 Kg

名称	10Tonサービスジャッキ
型式	SJ-100H
製造番号	S-281-0000.HP.0